

CARACTERÍSTICAS GENERALES

Horno a gas 75 cm
 Acero inoxidable
 3 funciones de cocinado
 Ventilador de convección / Grill eléctrico
 Calentamiento inferior
 Luz interior
 Temporizador digital
 Puerta removible de triple cristal
 Capacidad: 85 lts
 Incluye cable tipo uso rudo 3 x 16
 No incluye clavija / Se recomienda instalar clavija polarizada

FUNCIONAMIENTO

Funcionamiento eléctrico: 110 V / 60 Hz
 Origen: GAS LP
 Incluye espreas para conversión: GAS NATURAL
 Rango de temperatura: 50° C - 250°C
 Uso doméstico, No comercial o industrial

DIMENSIONES

SIN EMPAQUE

Alto equipo: 586 mm
 Ancho: 750 mm
 Profundidad: 540 mm

CON EMPAQUE

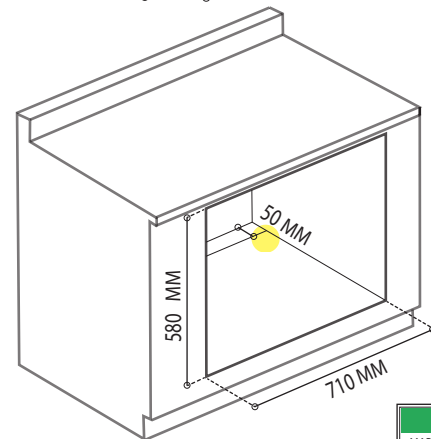
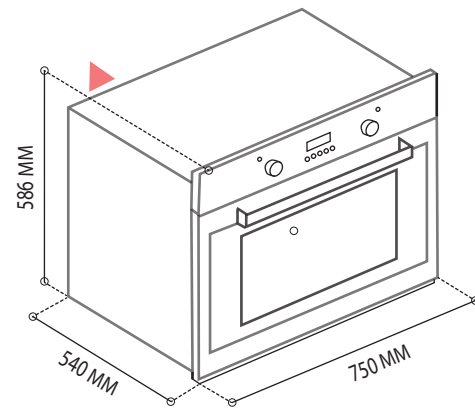
Alto: 655 mm
 Largo: 650 mm
 Ancho: 815 mm

Nota: Las imágenes son ilustrativas, las dimensiones son solo de referencia.

Nota: Se recomienda conectar el equipo en un toma corriente polarizado y aterrizado.

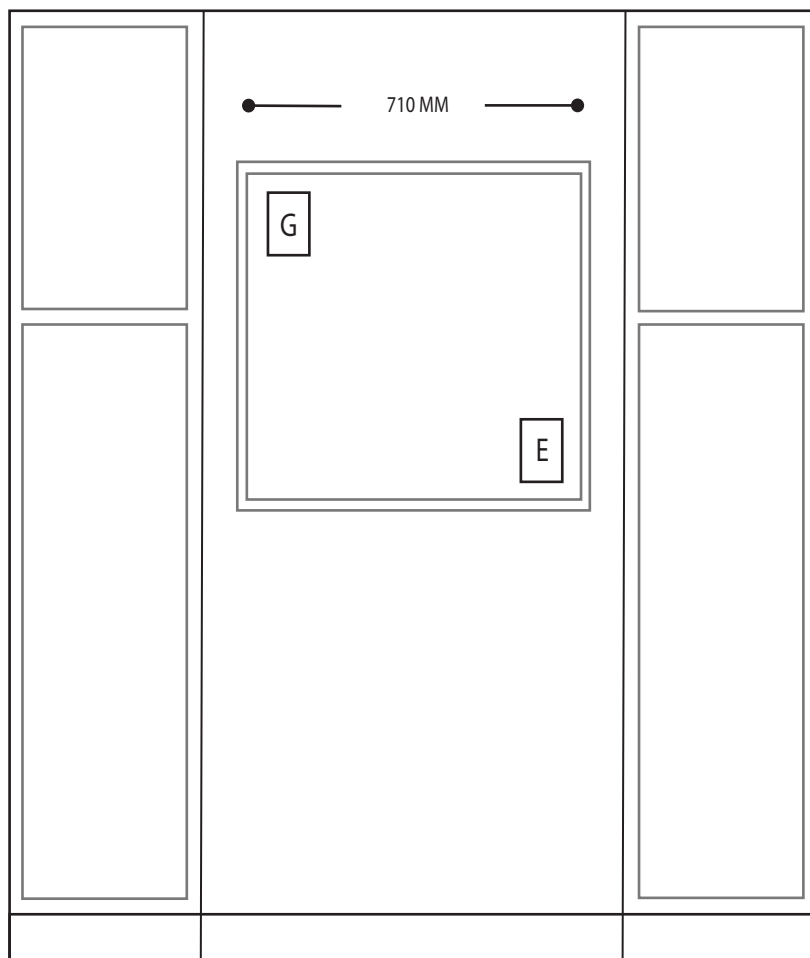
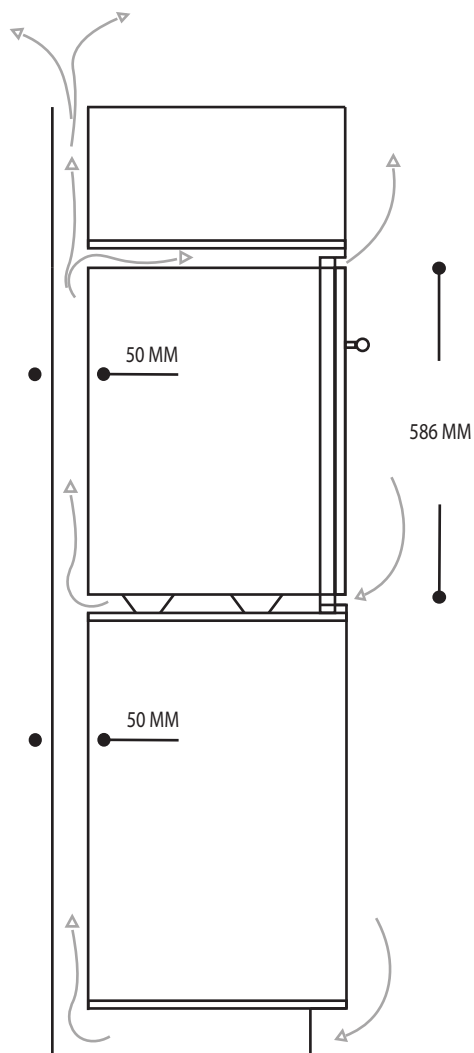
▲ Toma para conexión de gas.

● Ubicación de cable para conexión eléctrica.



HORNOS A GAS

TE75GAS.AC



VENTILACIÓN

Altura de equipo*

VISTA LATERAL

* Medidas de empotre.

UBICACIÓN PARA CONEXIÓN ELÉCTRICA Y GAS

Ancho de empotre*



*ubicación conexión eléctrica



*ubicación conexión gas

VISTA FRONTAL

